
	Arounds Intelligent Equipment Co.,Ltd.	Project	
		File Type	
		File No.	Ver2.0.20.19.05.27
		Pages	1 / 4

## ETA860-IO1 通用 IO 驱动模块规格书



成都欧锐德智能设备有限公司

	Arounds Intelligent Equipment Co.,Ltd.		Project	
			File Type	
			File No.	Ver2.0.20.19.05.27
			Pages	2 / 4

## 一、简介

ETA860 是面向单一整机的模块化工业控制器的解决方案。主要特点是接口驱动模块采用统一的双层端子（TH3.81mm 间距、 $8 \times 2 \sim 5 \times 2$ ），统一模块尺寸（面板宽度 60mm）。内部通过廉价带线连接，使客户能以最小代价启动项目产品。该模块化工业控制器应用底板的组成形式，由一张主控应用底板+若干功能扩展底板构成，并可以同时进行功能验证与评估，甚至于直接安装到机箱中使用。设计该应用方案的主要目的，是为了解决客户在产品开发初期，以实现多样化接口需求的低成本、快速地进行功能验证评估。

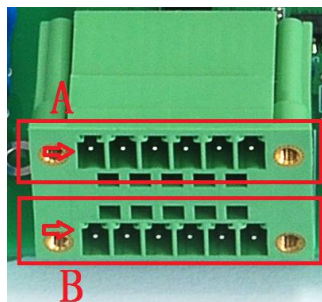
TA860-IO1 是一款基于 I2C 通讯模式的 GPIO 扩展驱动模块，支持 4 路隔离空触点输入以及 4 路继电器常开触点输出，可通过跳线器选择 I2C 地址。

## 二、ETA860-IO1 模块介绍


ETA860-S1 模块输入采用 ETA860I 类接口，输入信号定义如下表所示：

信号及简要描述	PIN		信号及简要描述
I2C_SDA	1	2	I2C_SCL
I2C IRQ1	3	4	I2C IRQ2
I2C IRQ3	5	6	RESET_B
GND	7	8	GND
+5V	9	10	+5V

输出信号定义如下：

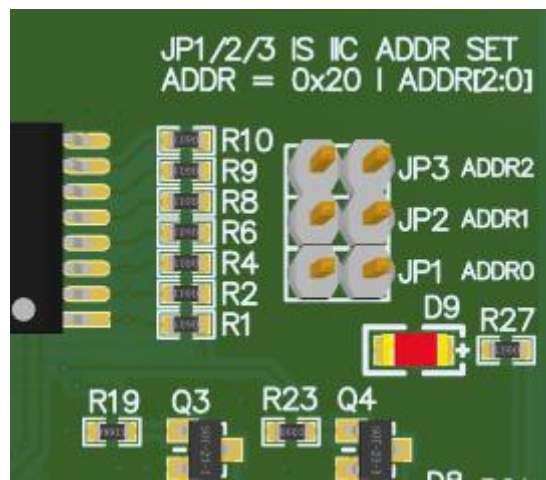


信号及简要描述	PIN		信号及简要描述
IN0+	A1	B1	RELAY_0A
IN0-	A2	B2	RELAY_0B
IN1+	A3	B3	RELAY_1A
IN1-	A4	B4	RELAY_1B

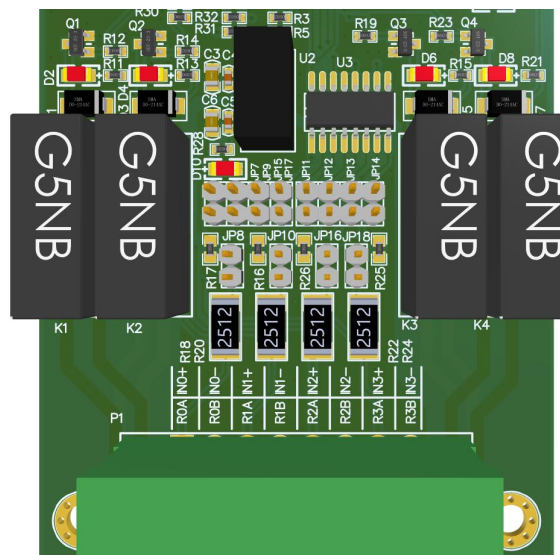
	Arounds Intelligent Equipment Co.,Ltd.		Project	
			File Type	
			File No.	Ver2.0.20.19.05.27
			Pages	3 / 4

IN2+	A5	B5	RELAY_2A
IN2-	A6	B6	RELAY_2B
IN3+	A7	B7	RELAY_3A
IN3-	A8	B8	RELAY_3B


选择模块需要的 I2C 地址:



跳线器 JP7~JP18 功能说明: 当输入为空触点 (地/开) 信号时, 短接跳线器。**其它类型信号输入时必须断开。**



- 1、JP7, JP8, JP11 对应 IN0+/IN0-;
- 2、JP9, JP10, JP12 对应 IN1+/IN1-;
- 3、JP15, JP16, JP13 对应 IN2+/IN2-;
- 4、JP17, JP18, JP14 对应 IN3+/IN3-;

	Arounds Intelligent Equipment Co.,Ltd.	Project	
		File Type	
		File No.	Ver2.0.20.19.05.27
		Pages	4 / 4

技术指标:

指标	描述
接口	I 类接口, I2C 通讯, 支持多地址跳线器设置
输入 IO	支持 4 路隔离空触点输入接口; 默认 24V 输入。
输出 IO	4 路继电器触点输出, 1A/30VDC
中断	中断输出三选一
尺寸 (mm)	100*60
输入电源	5V $\pm$ 5%

ETA860-IO1 外形尺寸图:

